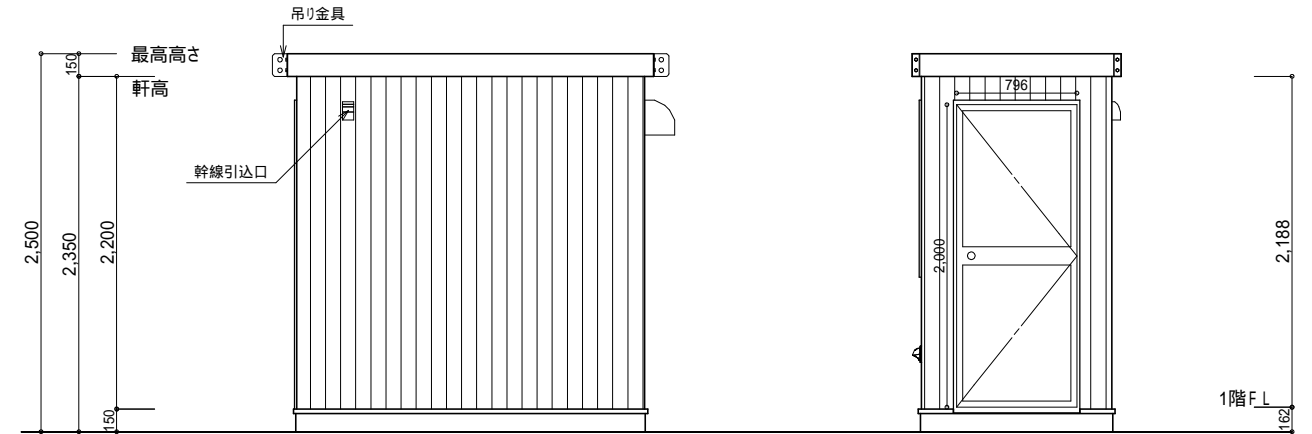


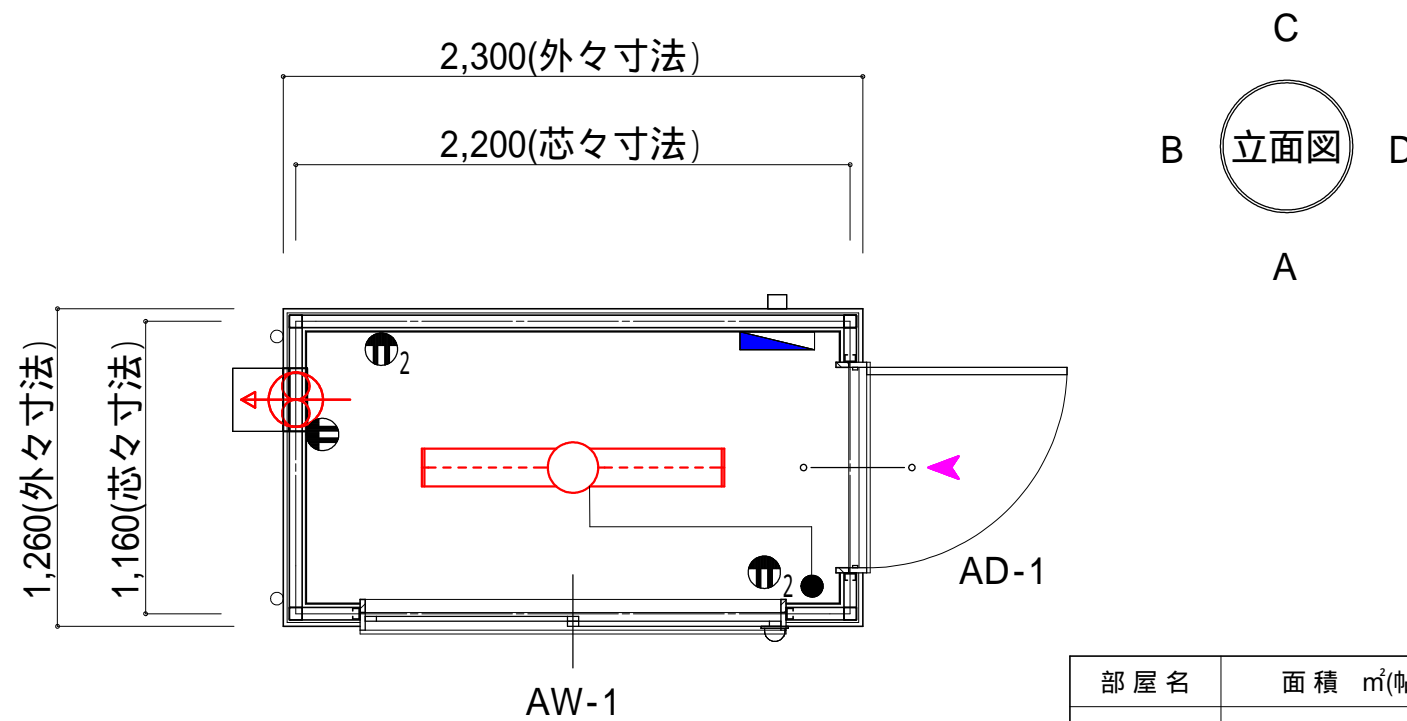
A側立面図 S:1/50

B側立面図 S:1/50



C側立面図 S:1/50

D側立面図 S:1/50




平面図 S:1/30

部屋名	面積	m ² (帖)
E-15	2.55	(1.5)
合計	2.55	(1.5)

Clear Series E-15 標準仕様【仕上表】

躯体	軽量形鋼 溶接枠組構造 (錆び止め塗装・見掛け塗装仕上げ) 塗装色【ブラウンまたはグレー】
屋根	金属屋根・立平葺 ガルバリウム鋼板
破風	C形鋼 150×50×20×3.2 (錆び止め塗装・見掛け塗装仕上げ) 塗装色【ブラウンまたはグレー】
雨樋	樋口(50)×2ヶ所 縦樋無し
外壁	金属サイディング t=16.0 【色:未定】
金属建具	AD-1 アルミ框ドア 79620(硝子/パネル) 規格硝子 透明t=3.0 握り玉錠・DC付 AW-1 アルミサッシ窓 16511×1ヶ所 規格硝子 透明t=3.0 【色:未定】
天井	ジプトーン t=9.5
内壁	プリント合板 t=4.0
床	ウレタン塗装合板 t=12.0 ソフト巾木 h=60.0
電気設備	照明器具LED(32W・2灯相当)×1ヶ所 換気扇(200・フード・紐スイッチ付) 分電盤 換気扇用コンセント×1ヶ所 2口コンセント×2ヶ所 照明用スイッチ
その他	給気口(100・フード付)

ユニットハウス重量 約700kg

工事名	【Clear Series E-15 標準仕様】	 ワームユニットハウス株式会社 <small>本社事業所 東京都江戸川区興宮町19-2 TEL 03-5607-4111 FAX 03-5607-4115</small> <small>さいたまテクニカルセンター 〒345-0025 埼玉県北葛飾郡杉戸町清地3-15-1 TEL 0480-37-4661 FAX 0480-37-4660</small>	管理者	設計者	担当者	図面名	図面NO
備考			kawa			平面図 立面図 仕上表	1
		日付	日付	日付	ISO図面 d35-1593 E-15 単体 縮尺 1/30・50		
		2021/04/01	2021/04/01	2021/04/01			